



2021年2月5日

各 位

会社名 株式会社G S I クレオス  
代表者名 代表取締役 社長執行役員 吉永 直明  
(コード番号:8101)東京証券取引所第一部  
問合せ先 執行役員 経営企画部長 小野 国広  
(TEL. 03-5211-1802)

## 組織変更に関するお知らせ

当社は2021年2月5日開催の取締役会において、下記のとおり、組織変更について決議しましたので、お知らせいたします。

### 記

#### 1. 変更内容

当社グループは、「ニッチな分野でグローバルに独自の機能を提供する事業創造型商社として社会に貢献する」というビジョンのもと、当社グループの強みを総合力として活かし、新たな価値を創造し提供することに取り組んでおります。

このたび、急速に進む事業環境の変化に対応するとともに、より一層付加価値の高い事業への転換を図るべく、組織の一部変更を実施いたします。

- (1) 産業機材部および機械・機能材料部を統合し、新たに機材ソリューション部および半導体エレクトロニクス部に再編する。

産業機械分野において、自動車軽量化事業をはじめとする関連事業を集約し、装置・部材からエンジニアリングまでを対象に、提案からメンテナンスまでのワンストップソリューションの機能強化を図る。

また、世界の半導体需要の増加を睨み、販売体制の強化と付加価値事業の促進を図るため、半導体関連事業を集約するとともに当事業に特化した部門を新設し、日本、北米、中国の拠点を一元管理できる体制を築く。

- (2) プラスチック販売部を機能プラスチック部に改称する。

環境負荷の低減やサステナブルな社会の実現に資する、「生分解性」・「植物由来」・「再生可能」プラスチックなどを用いた製品の開発および販売により注力する。

- (3) ホビー部を、国内市場と海外市場の地域別体制に変更する。

当社ホビー商品の海外市場における需要増を踏まえ、一層の需要の掘り起こしを行うべく、海外拠点と連携して地域別のニーズに機動的に対応できる体制に変更し、より一層の海外市場拡大を図る。

- (4) 貿易管理室を管理部に編入する。

両組織の連携を深めることにより、貿易関連取引に関するリスクを未然防止するとともに、人的資源を相互活用することで営業支援業務の拡充を図る。

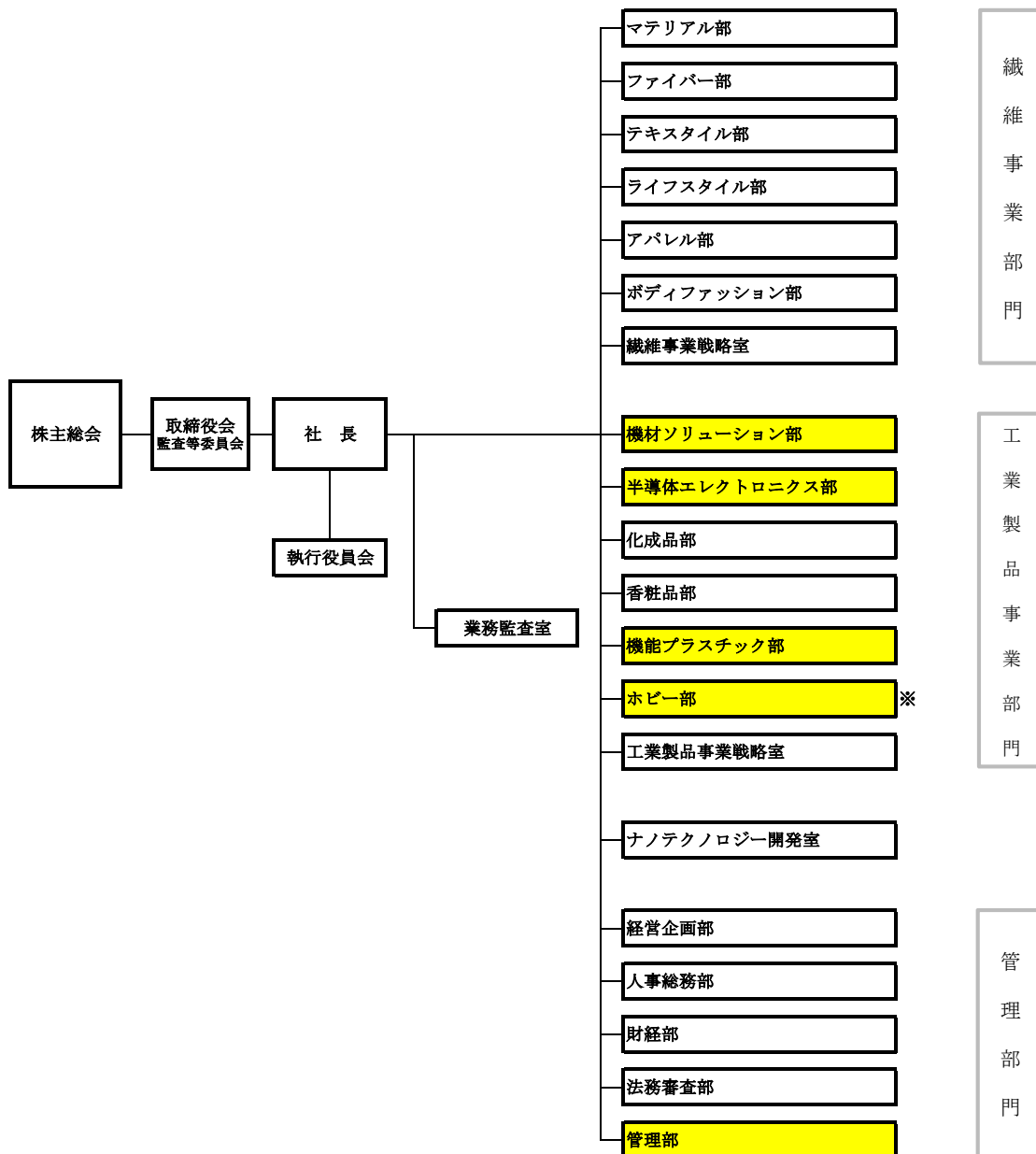
#### 2. 変更実施日 2021年4月1日

#### 3. 組織図(2021年4月1日付)

別 紙

以 上

組織図 (2021年4月1日付)



※ホビー部新体制

|      |       |          |
|------|-------|----------|
| ホビー部 | 国内事業課 | グローバル事業課 |
|------|-------|----------|